

## Инструкция по эксплуатации, монтажу и гарантия качества



Холодильник  
K 825 i-1  
K 835 i-1

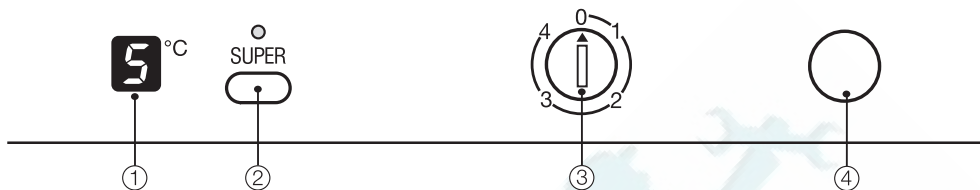
До установки, подключения и ввода прибора в эксплуатацию **обязательно** прочтите данную инструкцию по эксплуатации.

Вы обезопасите себя и предотвратите повреждения прибора.



<b>Описание прибора</b> .....	4
<b>Ваш вклад в охрану окружающей среды</b> .....	6
<b>Указания по безопасности и предупреждения</b> .....	8
<b>Как можно сэкономить электроэнергию?</b> .....	12
<b>Включение и выключение прибора</b> .....	14
При длительном отсутствии .....	14
<b>Правильная температура</b> .....	15
... в холодильной камере .....	15
Установка температуры .....	15
Индикатор температуры .....	15
<b>Применение суперохлаждения</b> .....	16
<b>Оптимальное использование холодильной камеры</b> .....	17
Различные температурные области .....	17
Не подходящие для хранения продукты .....	17
Правильное хранение продуктов .....	18
Неупакованные продукты животного и растительного происхождения .....	18
Богатые белками продукты .....	18
Мясо .....	18
<b>Оформление внутреннего пространства</b> .....	19
Перестановка полок .....	19
Составная полка .....	19
Перестановка дверных полок / полок для бутылок в дверце .....	19
Перестановка держателя для бутылок .....	19
<b>Автоматическое размораживание</b> .....	20
<b>Чистка</b> .....	21
Внутреннее пространство, принадлежности .....	21
Вентиляционные отверстия .....	21
Дверное уплотнение .....	21
<b>Что делать, если ...?</b> .....	23
<b>Посторонние звуки</b> .....	25
<b>Сервисная служба</b> .....	26
<b>Электроподключение</b> .....	27

<b>Указания по монтажу</b> .....	28
Место установки .....	28
Климатический класс .....	28
Вентиляция .....	28
Перед встраиванием прибора .....	29
Установка прибора в отдельную нишу .....	29
У старого прибора была другая шарнирная система? .....	29
<b>Размеры прибора и ниши для встраивания</b> .....	30
<b>Изменение навески дверцы</b> .....	31
<b>Встраивание прибора</b> .....	33
Монтаж мебельной дверцы .....	35
<b>Гарантия качества товара</b> .....	38

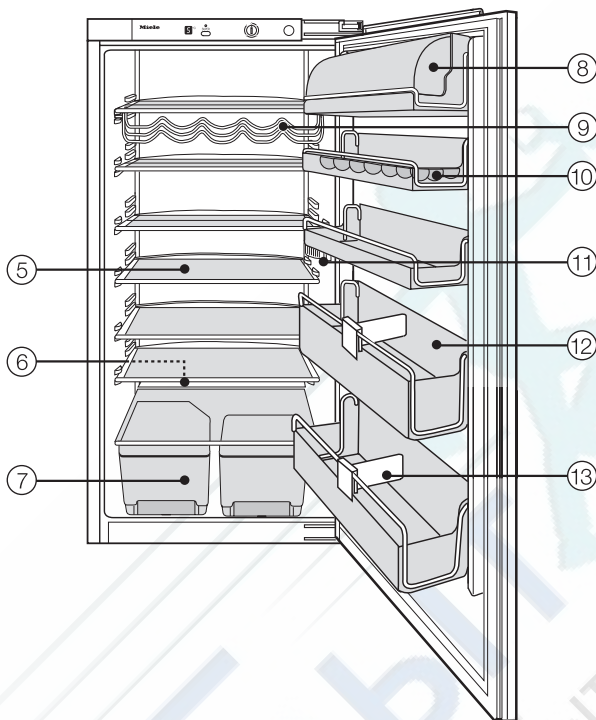


① Индикатор температуры

② Кнопка суперохлаждения с индикатором

③ Регулятор температуры и Вкл/Выкл

④ Контактный выключатель освещения



⑤ Полка

⑥ Желоб и отверстие для слива талой воды

⑦ Контейнеры для овощей и фруктов

⑧ Отделение для масла и сыра

⑨ Полка для бутылок\*

⑩ Полка для яиц

⑪ Внутренняя подсветка

⑫ Полка

⑬ Держатель для бутылок

\* в зависимости от модели

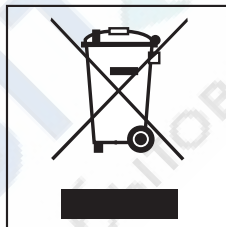
## Утилизация упаковки

Упаковка защищает прибор от повреждений при транспортировке. Материалы, используемые при изготовлении упаковки, безопасны для окружающей среды и легко утилизируются, поэтому они подлежат переработке.

Возвращение упаковки для ее вторичной переработки приводит к экономии сырья и уменьшению количества отходов. Просим Вас по возможности сдать упаковку в пункт приема вторсырья.

## Утилизация отслужившего прибора

Отслужившие электрические и электронные приборы часто содержат ценные компоненты. В то же время материалы приборов содержат вредные вещества, необходимые для работы и безопасности техники. При неправильном обращении с отслужившими приборами или их попадании в бытовой мусор такие вещества могут нанести вред здоровью человека и окружающей среде. Поэтому не рекомендуется выбрасывать отслужившие приборы вместе с обычным бытовым мусором.



Рекомендуем Вам сдать отслуживший прибор в пункт приема и утилизации электрических и электронных приборов.

Проследите за тем, чтобы до отправления холодильника на утилизацию его трубки не были повреждены.

Таким образом будет предотвращено попадание в окружающую среду хладагента, находящегося в контуре охлаждения, а также масла из компрессора.

До момента отправления отслуживший прибор должен храниться в безопасном для детей состоянии. Информация об этом представлена в настоящей инструкции в главе "Указания по безопасности и предупреждения".



Этот прибор отвечает нормам технической безопасности. Однако его ненадлежащее использование может привести к травмам персонала и материальному ущербу.

Прежде чем начать эксплуатировать прибор, внимательно прочтите данную инструкцию по эксплуатации. В ней содержатся важные сведения по установке, технике безопасности, эксплуатации и техобслуживанию прибора. Вы обезопасите себя и избежите повреждений прибора.

Бережно храните данную инструкцию и по возможности передайте ее следующему владельцу прибора!

## Надлежащее использование

Используйте прибор исключительно в домашнем хозяйстве для охлаждения и хранения продуктов питания. Применение его в других целях недопустимо и может быть опасным. Изготовитель не несет ответственности за ущерб, возникший в результате неправильного управления или ненадлежащего использования прибора.

## Техника безопасности

Этот холодильник содержит хладагент изобутан (R600a), являющийся природным газом, хорошо совместимым с окружающей средой с точки зрения ее охраны, но в тоже время являющийся горючим газом. Он не разрушает озоновый слой Земли и не способствует развитию парникового эффекта. Использование этого экологичного хладагента частично приводит к повышению шума в процессе эксплуатации изделия. Таким образом, наряду с шумом от работающего компрессора могут появиться шумы от потока хладагента в контуре охлаждения. К сожалению, эти эффекты неизбежны, однако они не оказывают никакого воздействия на производительность прибора.

Проследите при транспортировке и установке холодильника за тем, чтобы не были повреждены никакие компоненты контура охлаждения. Выброс хладагента наружу может привести к травме глаз!

При повреждениях контура:

- избегайте открытого пламени или источников искрения,
- вытащите сетевую вилку из розетки,
- проветрите помещение, в котором располагается холодильник, в течение нескольких минут и
- обратитесь в сервисную службу.



## Указания по безопасности и предупреждения

■ Чем больше хладагента имеется в холодильнике, тем больше должно быть помещение, в котором размещен холодильник. Это связано с тем, что при возможной утечке хладагента в воздухе слишком маленького помещения может образоваться горючая смесь.

На каждые 8 г хладагента должно иметься минимум 1 м<sup>3</sup> объема помещения. Количество имеющегося хладагента указано на типовой табличке, расположенной внутри холодильника.

■ Перед подключением прибора обязательно сравните данные подключения (напряжение и частоту) на типовой табличке с параметрами электросети.

Эти данные обязательно должны совпадать во избежание повреждения прибора. В случае сомнений проконсультируйтесь со специалистом по электромонтажу.

■ Электробезопасность прибора гарантирована только в том случае, если он подключен к системе защитного заземления, выполненной в соответствии с предписаниями. Очень важно проверить соблюдение этого основополагающего условия обеспечения электробезопасности.

В случае сомнения поручите специалисту-электрику проверить домашнюю электропроводку. Производитель не может нести ответственности за повреждения, причиной которых является отсутствующее или оборванное защитное соединение (например, удар электротоком).

■ Безопасная эксплуатация холодильника гарантирована только в том случае, если он будет установлен и подключен согласно указаниям, приведенным в данной инструкции по эксплуатации.

■ Размещение и подключение этого прибора на нестационарных объектах (например, на судах) должно быть выполнено только специализированной организацией/специалистами, если они обеспечат условия для безопасной эксплуатации этого прибора.

■ Монтаж и техобслуживание прибора, а также ремонтные работы могут выполнять только квалифицированные специалисты.

Вследствие неправильно выполненных работ по монтажу, техобслуживанию или ремонту может возникнуть серьезная опасность для пользователя, за которую производитель не несет ответственности.

■ Прибор считается отключенным от электросети, если выполнено одно из следующих условий:

– вытащена из розетки сетевая вилка.

Для того, чтобы отсоединить от сети прибор, беритесь за вилку, а не за кабель.

– выключен предохранитель на электрощитке.

– полностью вывернут резьбовой предохранитель на электрощитке.

# Указания по безопасности и предупреждения

■ Не допускается подключение прибора к электросети через удлинитель.  
Удлинитель не могут обеспечить необходимую безопасность прибора (например, возникает опасность перегрева).

## Эксплуатация

■ Ни в коем случае не храните в холодильнике взрывоопасные вещества и предметы, содержащие горючие газы (например, аэрозоли). При включении термостата холодильника могут возникать искровые разряды, способные вызвать взрыв горючих смесей.

■ Не допускается эксплуатация в приборе других электроприборов (например, для приготовления мягкого мороженого). Это может привести к искрообразованию. Опасность взрыва!

■ Алкогольные напитки с высоким содержанием спирта следует хранить в вертикальном положении герметично закрытыми и только в холодильном отделении.  
Опасность взрыва!

■ При употреблении продуктов питания, срок хранения которых в холодильнике превысил допустимый, существует опасность пищевого отравления.

Срок хранения зависит от многих факторов, таких, например, как свежесть и качество продуктов, а также температура, при которой они хранятся. Учитывайте указания изготовителей относительно условий хранения и сроков годности продуктов!

■ Никогда не используйте острые предметы для того, чтобы

- удалить слой инея или льда,
- освободить примерзшие продукты.

В противном случае можно повредить хладогенераторы, и холодильник станет не пригоден к эксплуатации.

■ Не следует использовать размо- раживающие аэрозоли или средства от обледенения. Они могут образовывать взрывчатые газы, содержать растворители или вспенивающие вещества и быть опасными для здоровья.

■ Запрещается обрабатывать дверное уплотнение с помощью масел и жиров. В противном случае уплотнение станет со временем пористым.

■ Не храните в дверце холодильника никакие пищевые масла. Иначе в пластике дверцы могут образоваться трещины.

■ Не закрывайте вентиляционные отверстия в цоколе и в верхней части между холодильником и окружающей кухонной мебелью.

Иначе будет отсутствовать беспрепятственное поступление воздуха в прибор, в результате повысится потребление электроэнергии и не исключен выход из строя отдельных компонентов холодильника.

## Указания по безопасности и предупреждения

■ Холодильник рассчитан на определенный климатический класс (диапазон окружающих температур), границы которого должны строго выдерживаться. Климатический класс изделия указан на типовой табличке, расположенной внутри холодильника. Слишком низкая окружающая температура приводит к увеличению времени простоя компрессора, в результате холодильник не сможет поддерживать требуемую температуру.

■ Запрещается использовать для чистки прибора пароструйный очиститель. Пар может попасть на токоведущие детали и вызвать короткое замыкание.

### Утилизация отслужившего прибора

■ Сломайте защелки или задвижки замка Вашего вышедшего из строя холодильника перед тем, как его утилизировать.

Это помешает тому, что играющий ребенок сможет случайно закрыться в холодильнике и подвергнуть опасности свою жизнь.

■ Отслуживший свой срок холодильник сделайте непригодным к эксплуатации. Для этого вытащите сетевую вилку из розетки и перережьте кабель питания.

■ Не повреждайте детали контура охлаждения, например,

- прокалыванием каналов циркуляции хладагента в испарителе.
- сгибанием трубок.
- соскребанием покрытия с поверхностей.

Выброс хладагента может привести к травме глаз.

Производитель прибора не несет ответственность за повреждения, причиной которых было игнорирование приведенных указаний по безопасности и предупреждений.

# Как можно сэкономить электроэнергию?

	<b>Нормальное энергопотребление</b>	<b>Повышенное энергопотребление</b>
<b>Установка прибора</b>	В проветриваемых помещениях	В закрытых, непрветриваемых помещениях
	В защищенном от прямых солнечных лучей месте	В месте воздействия прямых солнечных лучей
	На расстоянии от источника тепла (радиатор, плита)	Вблизи от источника тепла (радиатор, плита)
	При оптимальной температуре в помещении - около 20 °С	При высокой температуре в помещении
<b>Установка температуры Термостат со ступенчатой регулировкой</b>	При средней установке регулятора, т.е. при значениях от 2 до 3	При высокой установке регулятора: чем ниже температура, тем выше энергопотребление!
<b>Установка температуры Термостат с цифровым дисплеем</b>	В доп. отделении для хранения овощей и фруктов - от 8 до 12 °С	Если прибор имеет функцию "зимнего режима", то при комнатной температуре выше 16 °С "зимний режим" должен быть выключен!
	В холодильной камере - от 4 до 5 °С	
	В зоне Perfect-Fresh - около 0 °С	
	В морозильной камере -18 °С	
<b>Эксплуатация</b>	Приоткрывать дверцу только при необходимости и на очень короткое время	Часто и надолго открывать дверцу =потери холода
	Хранить хорошо рассортированные продукты	Беспорядочное хранение ведет к необходимости долго держать дверцу открытой при поиске нужного продукта.
	Давать остыть теплым блюдам и напиткам, а затем помещать их в прибор.	Хранение теплых блюд увеличивает время работы компрессора (прибор пытается понизить температуру теплых продуктов).
	Хранить продукты хорошо упакованными	Испарение и конденсация жидкостей в холодильной камере вызывает снижение производительности прибора.
	При размораживании прибора класть замороженные продукты в холодильную камеру	
	Не переполнять боксы, чтобы не препятствовать циркуляции воздуха	

## Как можно сэкономить электроэнергию?

	<b>Нормальное энергопотребление</b>	<b>Повышенное энергопотребление</b>
<b>Размораживание</b>	Размораживать морозильную камеру при толщине льда 1 см	Образование слоя льда ведет к ухудшению отдачи холода продуктам и к повышению энергопотребления.



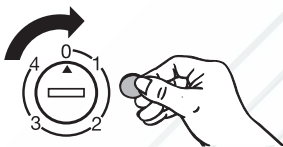
# Включение и выключение прибора

## Перед первым использованием

- Промойте внутреннюю часть холодильника и дополнительные принадлежности теплой водой, затем протрите все сухой салфеткой.

После доставки дайте прибору постоять примерно 1/2 - 1 час до подключения. Это очень важно для его дальнейшего функционирования!

## Включение прибора



- Поверните переключатель температуры вправо из положения "0" с помощью монеты.

Поворачивайте регулятор только до упора, но не больше, иначе он будет поврежден.

На индикаторе температуры кратко мигает цифра **В**, затем загорится штрих. Прибор начинает охлаждаться, и при открытой дверце включается внутреннее освещение.

## Выключение прибора

- Поверните переключатель температуры влево в положение "0" с помощью монеты.

Индикатор температуры погаснет. Охлаждение прекратится, освещение выключится.

## При длительном отсутствии

Если Вы не используете прибор длительное время, то

- выключите его,
- выньте вилку из розетки,
- вымойте прибор и
- оставьте дверцу приоткрытой, чтобы избежать образования запаха.

В оставленном на длительное время с закрытой дверцей выключенном, но не вымытом приборе может образоваться плесень.



Правильная установка температуры в холодильнике очень важна для хранения продуктов. Микроорганизмы быстро портят продукты, что предотвращается правильно выбранной температурой. Температура влияет на скорость размножения микроорганизмов. Пониженная температура замедляет эти процессы.

Температура в холодильнике повышается, если

- дверца часто и надолго открывается,
- в нем находится много продуктов,
- на хранение заложены теплые продукты,
- высокая температура в помещении. Холодильник изготовлен с учетом определенного климатического класса (пределы комнатной температуры), границы которого должны соблюдаться.

### ... в холодильной камере

В центре холодильника рекомендуется установка температуры **5 °С**.

### Установка температуры

Температура устанавливается регулятором температуры.



- Поверните регулятор температуры с помощью монеты вправо на нужное значение.

Поворачивайте регулятор только до упора, но не больше, иначе он будет поврежден.

Чем больше установленное значение на регуляторе температуры, тем ниже температура в холодильнике.

При обычной эксплуатации холодильника достаточна установка между цифрами **2 и 3**.

### Индикатор температуры

Индикатор температуры на панели управления показывает в обычном режиме работы среднюю температуру в приборе.

Если температура в приборе вышла за пределы области индикации, то на индикаторе температуры горит всего один штрих.

Из-за естественной циркуляции воздуха в некоторых местах прибора значение температуры может быть выше или ниже, чем на индикаторе. Это не является неполадкой!

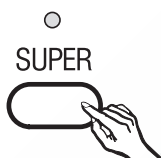
Используйте эти различные температурные области для правильного размещения продуктов на хранение.

## Функция суперохлаждения

С помощью функции суперохлаждения температура в холодильной камере очень быстро опускается до самого низкого значения (в зависимости от комнатной температуры).

### Включение суперохлаждения

Рекомендуется включать режим суперохлаждения, если вы хотите быстро охладить большое количество свежих продуктов и напитков.



- Нажмите на кнопку суперохлаждения так, чтобы загорелся индикатор.

Температура в приборе опускается, так как компрессор работает с самой высокой мощностью охлаждения.

## Выключение суперохлаждения

Функция суперохлаждения выключается автоматически примерно через 6 часов. Индикатор гаснет, и прибор снова работает в нормальном режиме.

Для сохранения электроэнергии Вы можете самостоятельно отключить режим суперохлаждения, как только продукты или напитки станут достаточно холодными.

- Нажмите на кнопку суперохлаждения так, чтобы погас индикатор суперохлаждения.

Система охлаждения холодильника снова работает в обычном режиме.



## Различные температурные области

Из-за естественной циркуляции воздуха холодильная камера разделяется на различные температурные области. Тяжелый холодный воздух опускается в нижнюю часть холодильника. Используйте различные зоны камеры при закладке продуктов на хранение!

### Самая теплая зона

Самая теплая область в холодильной камере находится в верхней части камеры у дверцы. Используйте эту зону для хранения масла, чтобы оно оставалось мягким, и сыра, чтобы он сохранял аромат.

### Самая холодная зона

Самая холодная область в холодильной камере расположена непосредственно над контейнерами для овощей.

Используйте эту область для хранения нежных скоропортящихся продуктов, таких как:

- рыба, мясо, птица,
- колбасы, готовые блюда,
- блюда / выпечка из яиц и сливок,
- готовое тесто, тесто для пиццы и пирогов,
- сыр из свежего молока и другие молочные продукты,
- готовые овощи в пластиковой упаковке и все свежие продукты, кото-

рые должны храниться при температуре не менее 4 °С.

Не храните в холодильнике взрывчатые вещества и предметы, содержащие горючие газы (например, аэрозольные баллончики). Опасность взрыва!

Алкогольные напитки с высоким содержанием спирта храните только в вертлечальном положении в абсолютно герметичной посуде.

Если Вы храните в приборе или в его дверце продукты с содержанием жира или масла, проследите, чтобы жир или масло не могли случайно пролиться на пластиковые детали прибора.

Иначе от контакта с пластиком возможно образование трещин.

Продукты не должны касаться задней стенки холодильника, т. к. они могут к ней примерзнуть.

## Не подходящие для хранения продукты

Не все продукты подходят для хранения в холодильной камере. К таким продуктам относятся:

- чувствительные к холоду овощи и фрукты, например, бананы, авокадо, папайя, маракуйя, баклажаны, паприка, помидоры и огурцы
- незрелые фрукты
- картофель
- твердый сыр (пармезан)

## Правильное хранение продуктов

Храните продукты только хорошо упакованными или в закрытом виде.

Таким образом можно предотвратить образование посторонних запахов, а также высыхание продуктов и перенос возможных бактерий. При правильном выборе температуры и соответствующей гигиене процесс размножения микроорганизмов, например, сальмонелл, замедляется.

### Овощи и фрукты

Овощи и фрукты могут храниться незапакованными в овощных боксах.

При этом учитывайте, что некоторые овощи выделяют природный газ, что ускоряет процесс созревания.

Отдельные овощи и фрукты реагируют на этот газ особенно восприимчиво. Поэтому не все овощи и фрукты могут храниться в одном боксе.

### Примеры плодов, выделяющих большое количество природного газа:

яблоки, абрикосы, груши, нектарины, персики, сливы, авокадо, инжир

### Примеры фруктов и овощей, которые особенно восприимчивы к природному газу:

киви, брокколи, цветная капуста, брюссельская капуста, манго, дыня, яблоки, абрикосы, огурцы, помидоры, груши, нектарины, персики.

## Неупакованные продукты животного и растительного происхождения

Неупакованные продукты животного и растительного происхождения храните отдельно. Если Вы храните их в одном боксе, то обязательно упакуйте их. Таким образом будут предотвращены изменения на микробиологическом уровне.

### Богатые белками продукты

Обратите внимание, что богатые белками продукты портятся быстрее.

Это означает, что морепродукты портятся быстрее, чем рыба, а рыба портится быстрее, чем мясо.

### Мясо

Храните мясо без упаковки. (Открыть пленки и контейнеры.) В результате подсыхания поверхности мяса задерживается проникновение в него микробов, что обеспечивает лучшую его сохранность. Не допускается контакт различных сортов мяса, они всегда должны храниться в отдельной упаковке. Это предотвратит их преждевременную порчу из-за переноса бактерий.

## Перестановка полок

Полки могут переставляться по высоте в зависимости от размеров хранящихся продуктов.

- Вытяните полку до упора вперед и выньте ее, приподняв спереди.
- Вставьте полку задним кантом вверх на желаемую высоту. Кант должен быть направлен вверх, чтобы продукты не касались задней стенки и не примерзали к ней.

## Составная полка

Для размещения продуктов в высокой упаковке, например, высоких бутылок, имеется составная полка, передняя часть которой может быть осторожно задвинута под заднюю часть.

- Слегка приподнимите переднюю половину стеклянной полки и осторожно задвиньте ее под заднюю половину.

## Перестановка дверных полок / полок для бутылок в дверце

- Сдвиньте дверные полки / полки для бутылок вверх и выньте их вперед.
- Установите дверные полки на нужное место. При этом следите, чтобы они хорошо зафиксировались на выпуклых элементах.

## Перестановка держателя для бутылок

(в зависимости от модели)

Вы можете передвинуть держатель для бутылок вправо или влево. Благодаря этому бутылки будут лучше поддерживаться при открывании и закрывании дверцы.

Во время работы компрессора возможно технически обусловленное образование инея и капелек воды на задней стенке холодильной камеры. Вы не должны пытаться их удалить, так как холодильная камера оттаивает автоматически.

Талая вода стекает по желобу и сливной трубке в испарительную систему, расположенную на задней стенке холодильника.

Следите за тем, чтобы талая вода могла беспрепятственно стекать, для этого всегда держите в чистоте желоб и отверстие для слива талой воды.

Не допускается использование чистящих средств, содержащих песок, абразивные вещества, соду или кислоту, а также химические растворители.

Непригодны также и так называемые "безабразивные" чистящие средства, так как от них остаются матовые пятна.

Следите за тем, чтобы вода не попадала в электронику или систему освещения.

Не сливайте воду, использованную при чистке холодильника, в отверстие для слива талой воды.

Не используйте пароструйные очистители. Пар может осесть на электрические части прибора и вызвать короткое замыкание.

Не отрывайте типовую табличку, находящуюся внутри прибора. Она понадобится Вам в случае неисправности!

## Перед чисткой

- Выключите прибор, повернув регулятор температуры на "0", и вытащите вилку из розетки.
- Выньте из прибора продукты и положите их в прохладное место.
- Выньте все съемные детали для чистки.

## Внутреннее пространство, принадлежности

- Мойте холодильник не реже одного раза в месяц теплой водой с добавлением моющего средства.
- Мойте все части вручную. Бокс для масла можно мыть в посудомоечной машине.
- Чистите желоб и трубку для слива талой воды с помощью прутика или подобного предмета, чтобы вода могла беспрепятственно вытекать.
- Промойте внутреннюю камеру и принадлежности после чистки водой и вытрите насухо. Оставьте дверцу на некоторое время открытой.

## Вентиляционные отверстия

- Регулярно чистите вентиляционные отверстия кисточкой или пылесосом. Скопления пыли повышают расход электроэнергии.

## Дверное уплотнение

Не допускается смазывать уплотнение дверцы маслом или мазью. Иначе оно со временем становится пористым.

Уплотнение дверцы регулярно промойте чистой водой, а затем насухо протирайте салфеткой.

## После чистки

- Установите на свои места все части прибора.
- Вставьте сетевую вилку в розетку и включите холодильник с помощью регулятора температуры.
- Положите продукты в прибор и закройте дверцу.



Ремонт электроприборов имеют право производить только квалифицированные специалисты. Вследствие неправильно выполненных ремонтных работ может возникнуть серьезная опасность для пользователя.

Вы можете, однако, устранить следующие неисправности самостоятельно:

### Что делать, если ...

#### ... прибор не охлаждается?

- Проверьте, стоит ли регулятор температуры в положении, отличном от "0".
- Проверьте, правильно ли вставлена вилка прибора в розетку.
- Проверьте, не выключился ли предохранитель на распределительном щите. Если это так, обратитесь в сервисную службу.

#### ... температура в холодильной камере слишком низкая?

- Поставьте регулятор температуры на меньшее значение.
- Не была выключена функция "суперохлаждения". Проверьте, горит ли соответствующая контрольная лампочка.

#### ... увеличивается частота и продолжительность включения компрессора?

- Проверьте, не заставлены ли чем-либо вентиляционные отверстия внизу в цоколе и наверху у окружающей холодильник мебели. Проверьте также, не образовался ли на отверстиях слой пыли.
- Часто открывалась дверца прибора.
- Проверьте, хорошо ли закрывается дверца прибора.

#### ... на индикаторе температуры ничего не горит или горит / мигает всего одна черта?

- Регулятор температуры стоит в положении между цифрами "1" и "4"?
- Проверьте температуру на индикаторе примерно через 6 часов после включения прибора. Индикатор показывает температуру только в том случае, если температура в холодильной камере составляет от 2 °С до 9 °С.

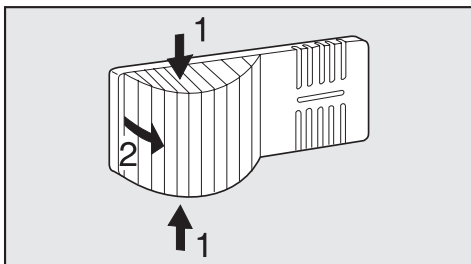


### ... не горит внутреннее освещение в холодильной камере?

- Возможно, заедает контактный выключатель освещения?

Если нет, значит перегорела лампа накаливания:

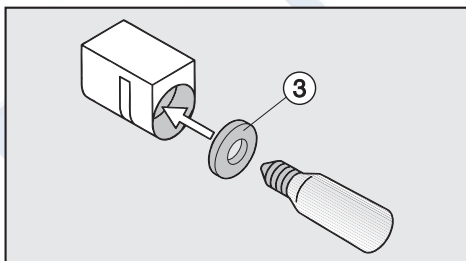
- Выньте вилку из розетки или отключите соответствующий предохранитель на распределительном щите.



- Сожмите с двух сторон плафон лампы, отсоедините и снимите его.
- Выверните лампу накаливания и замените ее.

Данные для подключения лампы накаливания:

220 - 240 В, макс. 25 Вт, Е 14



- Вверните новую лампу накаливания в патрон. При этом следите за правильным положением уплотнения.

- Плафон лампы снова поставьте на место и введите в пазы по бокам.

### ... на полу холодильной камеры сыро?

Засорилось сливное отверстие для талой воды.

- Прочистите желоб и отверстие для слива талой воды.

При наличии неисправностей, которые Вы не можете устранить самостоятельно, обратитесь в сервисную службу.

До устранения неисправности по возможности не открывайте дверцу прибора, чтобы минимизировать потерю холода.



<b>Звуки, характерные для работы прибора</b>	<b>Из-за чего они возникают?</b>
<b>Гудение</b>	Гудение вызывается работающим мотором (компрессором). Звук может быть некоторое время более громким при включении мотора.
<b>Бульканье</b>	Бульканье, бурление или жужжание вызывается тем, что по трубкам внутри прибора циркулирует хладагент.
<b>Короткие металлические звуки</b>	Такие звуки слышны всегда при включении или выключении мотора термостатом.
<b>Журчание</b>	У приборов с несколькими камерами или с системой No Frost может быть слышно тихое журчание, вызываемое потоком воздуха внутри прибора.

Учтите, что шумы, вызываемые работой мотора и циркуляцией хладагента, неизбежны!

## **Другие звуки**

### **Из-за чего они возникают и как Вы их можете устранить?**

<b>Щелчки, стук, дребезжание</b>	<b>Прибор установлен неровно:</b> выровняйте положение прибора, используя ватерпас, с помощью винтовых ножек или, подложив что-либо под прибор.
	<b>Прибор прикасается к другой мебели или другим приборам:</b> отодвиньте прибор от мебели или других приборов.
	<b>Боксы, контейнеры и полки качаются или заедают (неправильно установлены):</b> проверьте положение съемных деталей и при необходимости установите их заново.
	<b>Бутылки или другие емкости соприкасаются:</b> отодвиньте бутылки или другие емкости друг от друга.
	<b>Держатель кабеля, необходимый при транспортировке, еще прикреплен к задней стенке прибора:</b> снимите держатель кабеля.

Если Вы не можете самостоятельно устранить неисправности, обращайтесь, пожалуйста, в сервисную службу Miele.

Информацию о сервисной службе Miele и условиях гарантии Вы найдете в разделе "Гарантия качества товара".

Сервисной службе необходимо сообщить модель и номер Вашего прибора. Эти данные Вы найдете на типовой табличке внутри прибора.

## **Сертификат** (только для РФ)

Соответствует требованиям  
ГОСТ Р МЭК 335-1-94,  
ГОСТ Р МЭК 60 335-2-24-98,  
ГОСТ Р МЭК 60 335-2-34-2000,  
ГОСТ Р МЭК 335-2-25-97

В комплект поставки прибора входит кабель питания от сети переменного тока 50 Гц 220 - 240 В для подключения к стандартной розетке, оснащенной защитным контактом.

Допускается подключение только к розетке с заземлением.

Для повышения безопасности рекомендуется включать в цепь питания прибора устройство защитного отключения УЗО, рассчитанное на ток срабатывания 30 мА.

Предохранитель должен иметь номинал не менее 10 А.

Сетевая розетка по возможности должна находиться рядом с прибором и быть легко доступной. Запрещается подключение прибора с помощью разного рода удлинителей, так как они не обеспечивают достаточной безопасности прибора (например, опасность перегрева).

Не допускается подключать прибор к устройствам, работающим от автономных источников питания, например, от **солнечных батарей**. При включении прибора из-за пиков напряжения может срабатывать защитное отключение. Электроника может выйти из строя!

Если требуется замена кабеля электропитания, то необходимо обратиться к квалифицированному электромонтажнику.

## Дополнительно для Украины

Внимание! Это изделие сконструировано для подключения к сети переменного тока с защитным (третьим) проводом заземления (зануления), которое соответствует требованиям п.7.1 "Правил устройства электроустановок".

Для Вашей безопасности подключайте прибор только к электросети с защитным заземлением (занулением). Если Ваша розетка не имеет защитного заземления (зануления), обратитесь к квалифицированному специалисту.

Не переделывайте штепсельную вилку и не используйте переходные устройства.

**ПОМНИТЕ! ПРИ ПОДКЛЮЧЕНИИ К СЕТИ БЕЗ ЗАЩИТНОГО ЗАЗЕМЛЕНИЯ (ЗАНУЛЕНИЯ) ВОЗМОЖНО ПОРАЖЕНИЕ ЭЛЕКТРИЧЕСКИМ ТОКОМ!**

Не встроенный прибор может опрокинуться!

## Место установки

Не допускается установка прибора непосредственно рядом с плитой, системой отопления или около окна в зоне прямого попадания солнечных лучей. Чем выше окружающая температура, тем дольше работает компрессор и выше потребление электроэнергии.

Рекомендуется устанавливать прибор в сухом, проветриваемом помещении.

## Климатический класс

Холодильник изготовлен с учетом определенного климатического класса (диапазон комнатной температуры), границы которого должны соблюдаться. Климатический класс указан на типовой табличке внутри холодильника

Климатический класс	Температура помещения
SN	+10 °С до +32 °С
N	+16 °С до +32 °С
ST	+18 °С до +38 °С
T	+18 °С до +43 °С

Более низкая температура помещения увеличивает время простоя компрессора. Это может привести к повышению температуры в холодильнике.

## Вентиляция

Воздух у задней стенки холодильника нагревается. Поэтому следует приобрести такую окружающую мебель, чтобы обеспечивалась хорошая вентиляция прибора. Если у Вас кухонная мебель Miele, то это уже предусмотрено.

Для вентиляции с задней стороны прибора необходимо подготовить канал для отвода воздуха глубиной не менее 50 мм.

Подвод воздуха осуществляется через цоколь кухонного шкафа.

Площадь вентиляционного отверстия должна составлять минимум 200 см<sup>2</sup>, чтобы нагретый воздух мог беспрепятственно отводиться. Иначе компрессор будет работать дольше, что повышает потребление электроэнергии.

Не допускается закрывать приточное и вытяжное вентиляционные отверстия или заставлять их какими-либо предметами. Кроме того, они должны регулярно очищаться от пыли.

## Перед встраиванием прибора

- Перед встраиванием выньте из холодильника или снимите с внешней задней стенки уплотнительную ленту и другие принадлежности.
- Удалите с задней стенки прибора держатель кабеля.
- Проверьте, свободно ли расположены все детали у задней стенки холодильника. Осторожно отогните прикасающиеся к задней стенке детали.

## Установка прибора в отдельную нишу

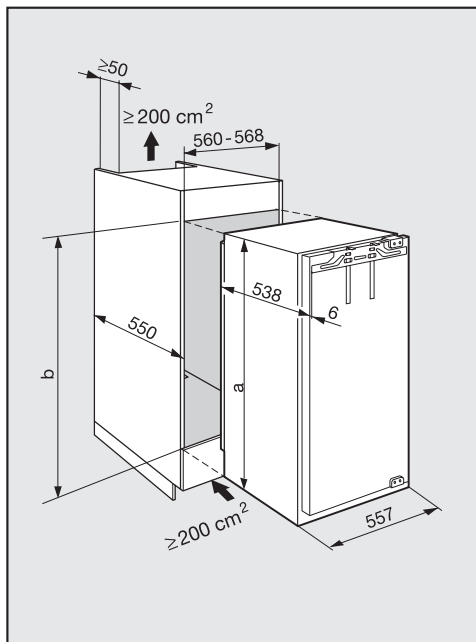
При встраивании прибора в отдельную нишу задняя сторона ниши, граничащая с прибором, должна быть облицована.

## У старого прибора была другая шарнирная система?

Если на Вашем старом приборе была установлена другая шарнирная система, Вы можете все же использовать дверь мебели. Снимите в этом случае старые детали крепления со шкафа для встраивания; они больше не понадобятся, так как теперь мебельная дверь будет смонтирована на дверь прибора. Все требуемые детали прилагаются или могут быть заказаны через сервисную службу.

Если мебельная дверь имеет отверстия для чашки шарнира, закройте отверстия с помощью прилагаемой самоклеящейся ленты, так как эти отверстия больше не понадобятся.

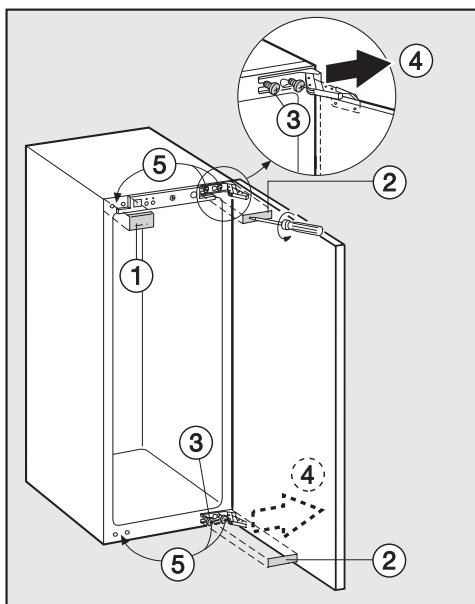
## Размеры прибора и ниши для встраивания



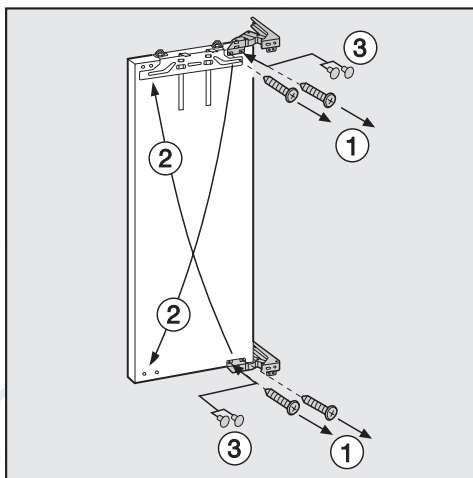
	Высота прибора [мм] <b>a</b>	Высота ниши [мм] <b>b</b>
<b>K 825 i-1</b>	870	874 - 885
<b>K 835 i-1</b>	1020	1024 - 1040

Перед встраиванием прибора определите, в какую сторону будет открываться дверца. Если необходим дверной упор слева, то навеску дверцы следует изменить.

- Откройте дверцу прибора.



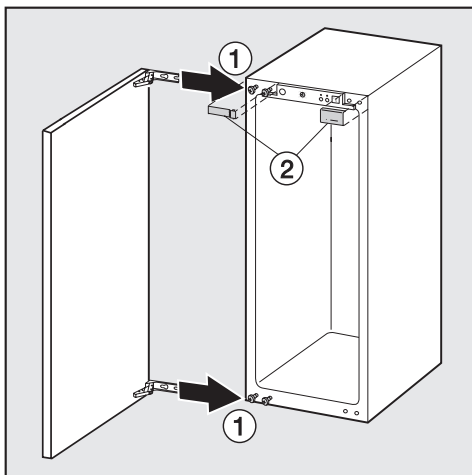
- Снимите облицовочные пластины ① рукой, а детали ② с помощью отвертки.
- Слегка ослабьте крепежные винты ③.
- Потяните дверь наружу и снимите ее с петель ④.
- Полностью выверните крепежные винты ③ и заверните их на противоположной стороне ⑤.



- Выверните шурупы ①.

**Не складывайте шарниры.**  
Опасность травмы!

- Переставьте шарниры ② по диагонали.
- Закройте оставшиеся свободными отверстия прилегающими заглушками ③.

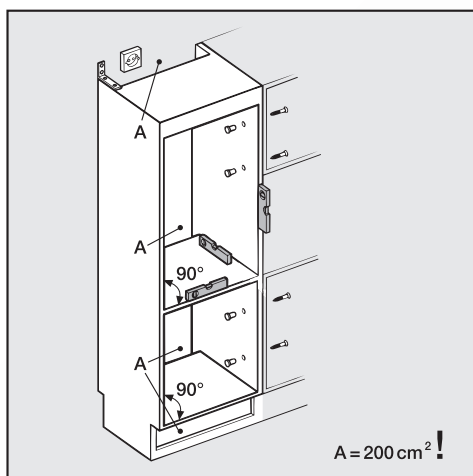


- Насадите дверь на предварительно привинченные шурупы ① и затяните их.
- Наденьте облицовочные пластины ②.



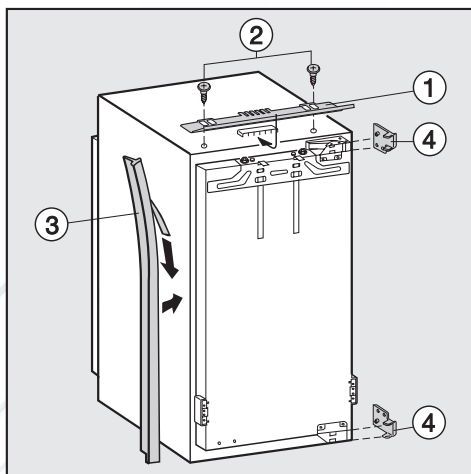
Последовательность действий по монтажу показана на примере прибора с **правым дверным упором**. Если Вы измените навеску двери на левую, имейте в виду данное изменение на отдельных этапах монтажа.

## Выравнивание ниши для встраивания



Перед встраиванием прибора следует выполнить тщательное выравнивание мебельного шкафа с помощью ватерпаса. Все углы шкафа должны составлять  $90^\circ$ , так как иначе дверца не будет прилегать со всех 4 углов.

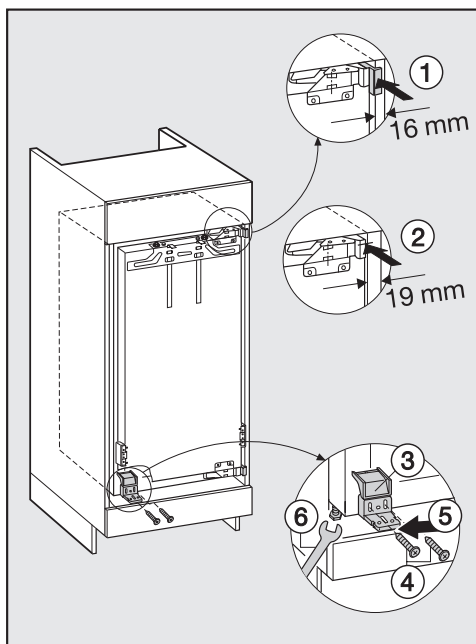
## Подготовка прибора к встраиванию



- Вставьте декоративную планку ① в паз и приверните ее шурупами ②.
- **Только при толщине стенок мебели 16 мм:**  
Обрежьте уплотнительную ленту ③ до высоты ниши.  
Приклейте уплотнительную ленту на ту сторону прибора, с которой открывается дверца.  
Установите проставки ④ на шарниры.

## Встраивание прибора

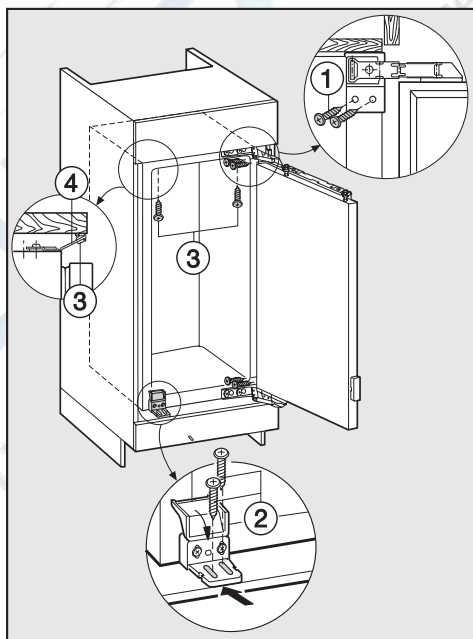
- Задвиньте прибор в нишу для встраивания.  
При задвигании прибора проследите за тем, чтобы сетевой кабель не защемился!



- В зависимости от толщины стенок мебели задвиньте прибор настолько, чтобы – проставки упирались в стенку шкафа ① (толщина стенок 16 мм), – или передние кромки шарниров лежали в одной плоскости с боковой стенкой шкафа ② (толщина стенок 19 мм).

Декоративная планка **не** должна выступать перед мебельным кантом, она должна полностью находиться в нише.

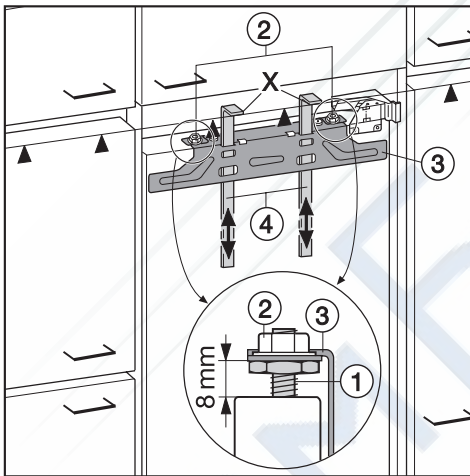
- Прижмите прибор стороной с шарнирами к стене.
- Выровняйте прибор до высоты ниши, поворачивая ножки с помощью прилагаемого гаечного ключа ⑥.
- Приверните пластиковый уголок ③ шурупами ④ (M5 x 22) к стороне открывания дверцы.
- Задвиньте прибор настолько, чтобы пластиковый уголок находился в одной плоскости с передним краем дна шкафа ⑤.



- Чтобы соединить прибор сверху и снизу с мебельным шкафом, – вверните нетуго длинные шурупы ① (4 x 19 мм) в шарнирные наклад-ки,

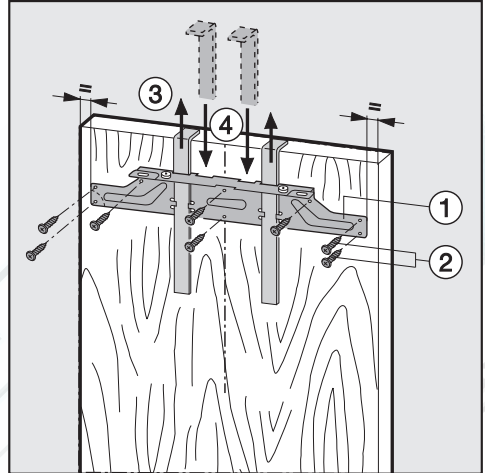
- слегка вверните два длинных шурупа ② (4 x 19 мм) в середину удлиненного отверстия в пластиковом уголке и откиньте уголок вниз,
- выровняйте декоративную планку ④ параллельно потолку ниши. Планка не должна выступать вперед!
- вверните шурупы ③ вверху через декоративную планку ④.
- Закройте дверцу.

## Монтаж мебельной дверцы

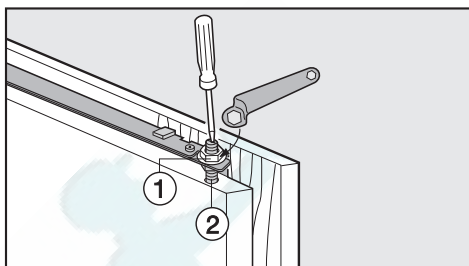
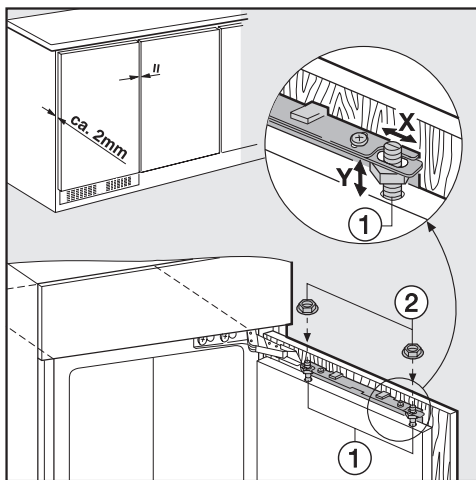


- Установите расстояние между дверцей прибора и крепежной планкой на 8 мм ①.
- Отрегулируйте упоры ④ до высоты мебельной дверцы: нижний край X упоров должен быть на одинаковой высоте с верхним краем монтируемой мебельной дверцы, см. обозначение ▲.

- Отверните гайки ② и снимите крепежную планку ③ вместе с упорами.

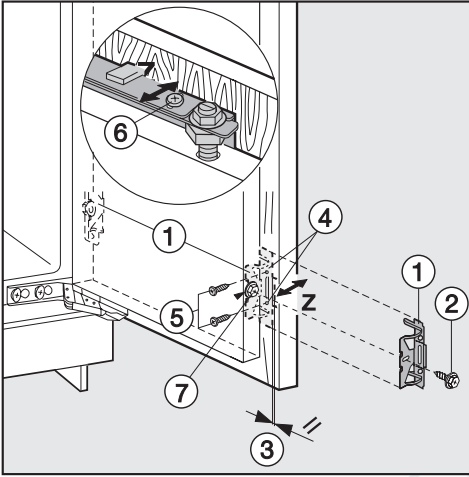


- Нарисуйте карандашом тонкую центральную линию с внутренней стороны дверцы шкафа.
- Повесьте крепежную планку с упорами ① на **внутреннюю сторону** дверцы шкафа. Выровняйте планку по центру.
- Приверните крепежную планку минимум 6 короткими шурупами ② (4 x 14 мм). (Для кассетных дверец использовать только 4 шурупа с краю).
- Вытяните упоры вверх ③.
- Поверните упоры и вставьте их полностью в средние прорези крепежной планки ④.

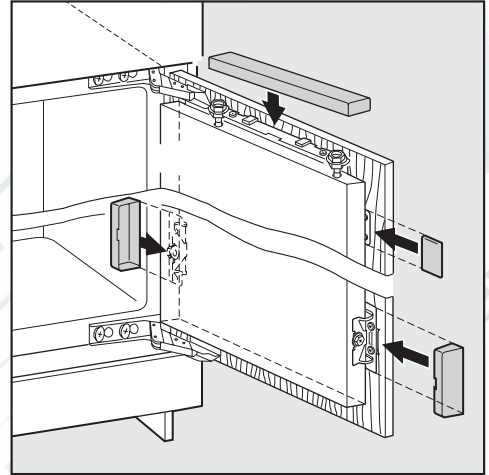


- Туго затяните гайки ① на дверце прибора, при этом удерживайте регулировочный шуруп ② отверткой.

- Навесьте мебельную дверцу на регулировочные шурупы ①.
- Нетуго наверните гайки ② на регулировочные шурупы.
- Закройте дверцу и проверьте расстояние от нее до дверец соседних шкафов.
- Выровняйте дверцу шкафа по отношению к соседним шкафам: выравнивание сбоку X достигается сдвижением дверцы шкафа, а выравнивание по высоте Y - вращением регулировочных шурупов ① с помощью отвертки.



(При наличии больших или составных дверей шкафа верните вторую пару крепежных уголков ① в области ручек дверцы. Для этого используйте предварительно просверленные отверстия дверцы прибора.)



■ Привинтите дверцу прибора к мебельной двери:

- Прикрепите крепежный уголок ①, ввернув винт с шестигранной головкой ② через предварительно просверленные отверстия в дверце прибора.
- Следите, чтобы оба металлических канта лежали в одной плоскости ③ (символ //).
- Предварительно просверлите монтажные отверстия ④ и ввинтите короткие саморезы ⑤ (4x14 мм).
- Выровняйте мебельную дверь по глубине Z: ослабьте шурупы сверху на дверце ⑥ и шуруп внизу на крепежном уголке ⑦. Сдвигая мебельную дверь, установите между ней и передним краем ниши зазор размером 2 мм. Для этого закройте дверь, затем руководствуйтесь тем, как расположены дверцы соседних шкафов.

■ Установите детали облицовки.

### **Уважаемый покупатель!**

**Гарантийный срок на изделие составляет 24 месяца, но не более 36 месяцев со дня его производства. При условии использования изделия исключительно для личных, семейных, домашних и иных нужд, не связанных с осуществлением предпринимательской деятельности.**

В течение указанного срока Вы можете реализовать свои права на безвозмездное устранение недостатков изделия и удовлетворение иных установленных законодательством требований потребителя в отношении качества изделия, при условии использования изделия по назначению и соблюдения требований по установке, подключению и эксплуатации изделия, изложенных в настоящей инструкции.

Обращаем Ваше внимание на то, что начало исчисления гарантийного срока зависит от правильного заполнения сведений о продаже и, для изделий, требующих специальной установки и подключения, сведений об установке и подключении. Требуйте заполнения!

Пожалуйста, во избежание недоразумений, сохраняйте документы, свидетельствующие об оплате изделия и услуг по его установке и подключению.

**Внимание! Изделие имеет уникальный заводской номер. Заводской номер позволяет узнать точную дату производства изделия.**

Гарантийное обслуживание не распространяется на:

- работы, оговоренные в настоящей Инструкции, по регулировке, чистке, замене расходных материалов и прочему уходу за изделием;
- расходные материалы (фильтры, мешки-пылесборники и т.п.).

**По всем вопросам технического обслуживания или приобретения дополнительных принадлежностей и расходных материалов просим обращаться к продавцу, у которого Вы приобрели это изделие, или в один из сервисных центров Miele.**

### **Контактная информация о Miele**

#### **Российская Федерация**

Горячая линия **8-800-200-29-00** (звонок бесплатный на всей территории РФ)

E-mail: [service@miele.ru](mailto:service@miele.ru)

Internet: [www.miele.ru](http://www.miele.ru)

Сервисные центры Miele:

ООО Миле СНГ

129164 Москва

Зубарев пер., 15-1

Тел. (495) 745 89 80

Факс (495) 745 89 84

197046 Санкт-Петербург

Петроградская наб., 18 а

Тел. (812) 332 08 00

Факс (812) 332 03 32

#### **Украина**

ООО Миле

04073, Киев,

Московский пр-т 9, корп. 1

БЦ "Форум Парк Плаза"

Тел. (044) 590 26 22

8 800 501 25 50

Факс (044) 590 26 210

E-mail: [service@miele.ua](mailto:service@miele.ua)

#### **Другие страны СНГ**

ООО Миле СНГ

Тел. +7 495 745 89 80

Факс + 7495 745 89 84

#### **Внимание!**

Условия гарантии в данных странах (в силу местного законодательства) могут быть иными.

Уточнить условия гарантии можно у продавца.

<http://rembitteh.ru/>

### Сведения о продаже

Фирма-продавец: \_\_\_\_\_

Название магазина и его адрес: \_\_\_\_\_

Дата покупки: \_\_\_\_\_

Вскрыл упаковку, проверил комплектность: \_\_\_\_\_

Подпись продавца и штамп магазина

Подтверждаю получение исправного изделия,  
претензий по внешнему виду и комплектности  
не имею, с условиями гарантии ознакомлен: \_\_\_\_\_

Подпись покупателя

### Сведения об установке

Фирма-установщик: \_\_\_\_\_

Дата установки и подключения: \_\_\_\_\_

За качество выполненных работ отвечаю: \_\_\_\_\_

ФИО и подпись мастера

Работу принял, качеством работы удовлетворен: \_\_\_\_\_

Подпись покупателя



**Miele**

Производитель:

Миле & Ци. КГ, D-33325 Гютерсло  
Miele & Cie. KG, D-33325 Guetersloh

Изготовлено на заводе:

Либхерр-Хаусгерете ГмбХ, D-88416 Оксенхаузен, Германия  
Liebherr-Hausgeraete GmbH, D-88416 Ochsenhausen

Импортер:

ООО Миле СНГ  
Российская Федерация и  
страны СНГ  
125167 Москва,  
Ленинградский проспект, 39а  
Телефон: (495) 745 8990  
8 800 200 2900  
Телефакс: (495) 745 8984

ООО Миле  
Украина  
04070 Киев, ул. Спасская, 30  
Телефон: (044) 496 0300  
Телефакс: (044) 494 2285

Internet: [www.miele.ua](http://www.miele.ua)  
E-mail: [info@miele.ua](mailto:info@miele.ua)

Internet: [www.miele.ru](http://www.miele.ru)  
E-mail: [info@miele.ru](mailto:info@miele.ru)



**ОПО04**



**АЯ46**